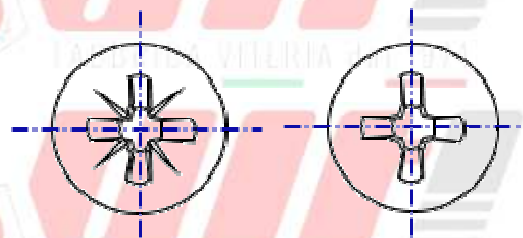
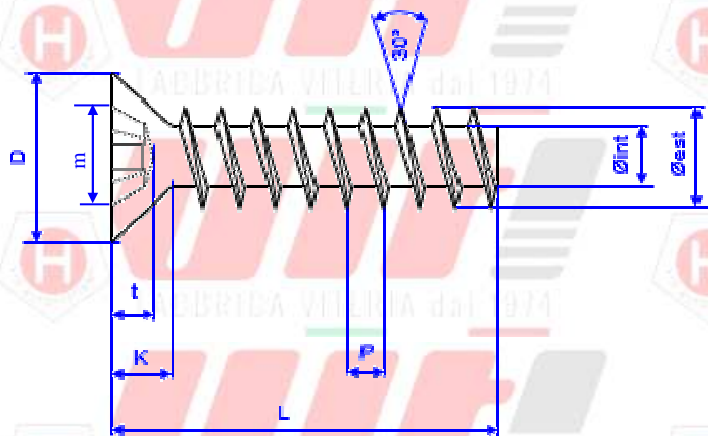


Ø Nominale		2.0	2.2	2.5	3.0	3.5	4.0	4.5	5.0	5.5	6.0
D	Max	3.80	4.00	4.20	5.60	5.80	7.50	8.20	9.50	9.50	10.80
	Min	3.50	3.70	3.90	5.30	6.20	7.14	7.80	9.14	9.14	10.40
K	Max	1.60	1.60	1.80	2.20	2.60	2.80	3.05	3.55	3.55	3.95
	Min	1.40	1.40	1.55	1.95	2.35	2.55	2.75	3.25	3.25	3.65
Impronta PH		1	1	1	1	2	2	2	2	3	3
m	~	2.60	2.60	2.60	3.00	4.20	4.40	4.60	5.00	5.00	6.50
t	Max	1.32	1.32	1.32	1.80	2.03	2.26	2.46	2.87	2.87	3.15
	Min	0.86	0.86	0.86	1.40	1.40	1.63	1.80	2.26	2.26	2.49
Impronta Pz		1	1	1	1	2	2	2	2	3	3
m	~	2.40	2.40	2.40	2.90	3.90	4.10	4.60	4.70	4.70	6.20
t	Max	1.35	1.35	1.35	1.83	1.93	2.16	2.46	2.74	2.74	2.97
	Min	1.10	1.10	1.10	1.58	1.47	1.70	1.80	2.28	2.28	2.51

Nominale		2.0	2.2	2.5	3.0	3.5	4.0	4.5	5.0	5.5	6.0
Lunghezza vite		LUNGHEZZA STANDARD									
Max	Min										
3.00	2.60										
4.00	3.60										
5.00	4.30										
6.00	5.10										
8.00	7.00										
10.00	8.80										
12.00	10.70										
14.00	12.50										
16.00	14.50										
20.00	18.50										
25.00	23.50										
30.00	28.50										
35.00	33.50										
40.00	38.50										
45.00	43.50										
60.00	58.50										



CROCE PZ

CROCE PH

Ø Nominale	2.0	2.2	2.5	3.0	3.5	4.0	4.5	5.0	5.5	6.0
D Max	4.00	4.00	4.00	5.50	7.30	8.40	8.80	9.30	10.30	11.30
	Min	3.73	3.73	3.73	5.20	6.90	8.00	8.40	8.90	9.90
K ~	1.30	1.30	1.30	1.70	2.35	2.60	2.80	3.00	3.40	3.80
Impronta PH	1	1	1	1	2	2	2	2	2	2
m ~	2.50	2.50	2.50	3.00	4.20	4.70	4.70	5.10	6.80	7.10
t Max	1.32	1.32	1.32	1.70	2.12	2.62	2.62	3.10	3.53	3.91
	Min	1.02	1.02	1.02	1.40	1.62	2.11	2.11	2.59	2.95
Impronta Pz	1	1	1	1	2	2	2	2	2	2
m ~	2.40	2.40	2.40	3.00	4.20	4.60	4.60	5.00	6.30	7.00
t Max	1.35	1.35	1.35	2.01	2.31	2.72	2.72	3.10	3.18	3.84
	Min	1.10	1.10	1.10	1.76	1.85	2.26	2.26	2.64	2.72

Nominale	2.0	2.2	2.5	3.0	3.5	4.0	4.5	5.0	5.5	6.0
Lunghezza vite	LUNGHEZZA STANDARD									
Max										
Min										
3.00										
4.00										
5.00										
6.00										
8.00										
10.00										
12.00										
14.00										
16.00										
20.00										
25.00										
30.00										
35.00										
40.00										
45.00										
60.00										



**VITI TRUP
PROPRIETA' MECCANICHE**

23900 LECCO ITALY - C.SO PROMESSI SPOSI, 27/M
TEL. 0341.49.44.06 r.a. - Fax 0341.49.38.46

STABILIMENTO:
C.SO PROMESSI SPOSI, 25/T- VIA AZZECCAGARBUGLI,
19

MAGAZZINO:
VIA BRODOLINI, 57 (LOC. BIONE)

INTERNET: <http://www.viti.it> E-MAIL: viti@viti.it

1. **MATERIA PRIMA:** Acciaio da Cementazione C15B – INOX A2-A4

2. **TRATTAMENTO TERMICO:** Cementazione

3. **TRATTAMENTO SUPERFICIALE:** Su richiesta

4. **PROFONDITA' DI CEMENTAZIONE:**

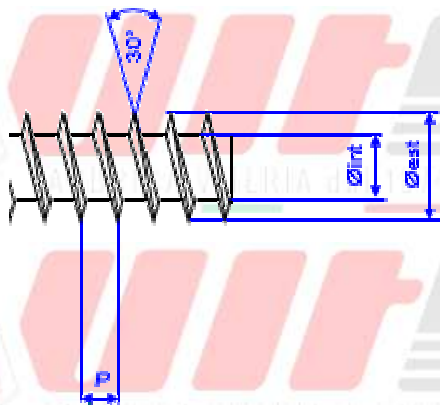
DIAMETRO (mm)	PROFONDITA' (mm)
Ø 3.00 – Ø 4.00	0.05 – 0.20
Ø 5.00	0.10 – 0.25
Ø 6.00	0.15 – 0.30
Ø 8.00	

5. **DUREZZA SUPERFICIALE:** $\geq 450 \text{ HV}_{0.3}$

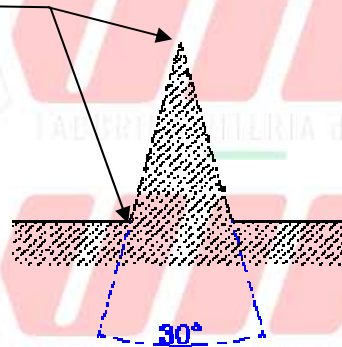
6. **DUREZZA A CUORE:** 290 - 420 $\text{HV}_{0.3}$

7. **TORSIONE MINIMA:**

DIAMETRO (mm)	TORSIONE (Nm)	DIAMETRO (mm)	TORSIONE (Nm)
Ø 3.00	1.50	Ø 5.00	4.40
Ø 3.50	2.00	Ø 6.00	9.00
Ø 4.00	2.70		



Spigolo arrotondato



Estremità senza punta tipo F

Ø Nominale		2.0	2.2	2.5	3.0	3.5	4.0	4.5	5.0	5.5	6.0
Ø Est	Max	2.00	2.20	2.50	3.00	3.50	4.00	4.50	5.00	5.50	6.00
	Min	1.85	2.05	2.35	2.85	3.35	3.80	4.30	4.80	5.30	5.75
Ø Int	~	1.45	1.50	1.60	1.95	2.10	2.50	2.75	3.00	3.45	3.90
P	~	0.82	0.82	1.20	1.35	1.60	1.80	2.00	2.20	2.40	2.60
α Filetto	~	30°	30°	30°	30°	30°	30°	30°	30°	30°	30°